

REDEXIS® XL



Syringe fluid path sterilized using moist heat
Fluidweg in der Spritze mit feuchter Hitze sterilisiert
Trajet de fluide dans la seringue stérilisée à la chaleur humide
Canale del fluido nella siringa sterilizzato a calore umido
Trayectoria de fluido en la jeringa esterilizada usando calor húmedo
Passagem do fluido na seringa esterilizada utilizando calor úmido
Содержимое шприца было простерилизовано влажным жаром



Do not use if the package has been damaged
Nicht verwenden, falls die Verpackung beschädigt ist
Ne pas utiliser si l'emballage a été endommagé
Non utilizzare se la confezione è stata danneggiata
No usar si el paquete está dañado
Não use se o pacote estiver danificado
Не использовать, если упаковка была повреждена



COMPOSITION

Cross-linked hyaluronic acid	25mg/ml
DEAE Sephadex A25	25mg/ml
In phosphate buffered saline	
[Cross-linked with Butanediol-diglycidylether (BDDE)]	

DESCRIPTION

ReDexis® XL is a colorless, odorless, transparent and aqueous gel of synthetic origin. The gel is stored in a pre-filled disposable syringe. Each box contains one 10ml syringe of ReDexis® XL.

APPLICATION RANGE / INDICATIONS

ReDexis® XL is a cross linked hyaluronic acid gel that is indicated for the treatment of medium to deep facial rhytides and lipotrophy at the injection site into the middle part of the dermis layer. Implantation life is dependent on depth and location of injection, and averages 6-12 months.

ANTICIPATED SIDE EFFECTS

Physicians must inform patients that with every injection of ReDexis® XL there are potential adverse reactions that may be delayed or occur immediately after the injection. These include but are not limited to:

- Injection-related reactions might occur, such as transient erythema, swelling, pain, itching, discoloration or tenderness at the injection site. These reactions may last for one week.
- Nodules or induration are also possible at the injection site.
- Poor product performance due to improper injection technique.
- Gelabular necrosis, abscess formation, granulomas and hypersensitivity have all been reported with injections of hyaluronic acid products. It is important for physicians to take these reactions into account on a case by case basis.

Reactions thought to be of hypersensitivity in nature have been reported in less than one in every 1500 treatments. These have consisted of prolonged erythema, swelling and induration at the implant site.

These reactions have started either shortly after injection or after a delay of 2-4 weeks and have been described as acute, with an average duration of 2 weeks. Typically, this reaction is self-limiting and resolves spontaneously with time. However, it is imperative that patients with hypersensitivity type reactions contact their physician immediately for assessment. Patients with multiple allergic reactions should be excluded from the treatment.

CONTRAINDICATIONS

- Do not inject ReDexis® XL into eye contours (into the eye circle or eyelids).
- Pregnant women, or women during lactation should not be treated with ReDexis® XL.
- ReDexis® XL is only intended for intradermal use and must not be injected into blood vessels. This may occlude and could cause an embolism.
- Patients who develop hypertrophic scarring should not be treated with ReDexis® XL.
- Patients that have a known history of streptococcal disease.
- Contains trace amounts of gram positive bacterial proteins, and is contraindicated for patients with a history of allergies to such material.
- Never use ReDexis® XL in conjunction with a laser, intense pulsed light, chemical peeling or dermabrasion treatments.
- People under the age of 18 should not be treated with ReDexis® XL.
- Patients with acne and / or other inflammatory diseases of the skin should not be treated with ReDexis® XL.
- Patients with unattainable expectations.
- Patients with auto-immune disorders or under immunotherapy.
- Patients with multiple severe allergies.
- Patients with acute or chronic skin disease in or near the injection sites.
- Coagulation defects or under anti-coagulation therapy.
- Patients with sensitivity to hyaluronic acid.

It is imperative that patients with adverse inflammatory reactions that persist for more than one week report this immediately to their physician. These conditions should be treated as appropriate (i.e. corticosteroids or antibiotics). All other types of adverse reactions should be reported directly to the authorized distributor of the Revanesse® family of products and / or to Prollenium Medical Technologies Inc. directly.

ADMINISTRATION & DOSAGE

- ReDexis® XL should only be injected by or under the direct supervision of qualified physicians who have been trained on the proper injection technique for filling facial wrinkles.
- Before patients are treated they should be informed of the indications of the device as well as its contraindications and potential undesirable side effects.
- The area to be treated must be thoroughly disinfected. Be sure to inject only under sterile conditions.
- Inject the product slowly and apply the least amount of pressure necessary.
- ReDexis® XL and needles packaged with it are for single use only. Do not re-use. If re-used, there is a risk of infection or transmission of blood born diseases.
- Keep the product at room temperature for 30 minutes prior to injection.
- The amount of ReDexis® XL that is injected will depend on the severity of the depression or the level of correction desired.
- If the skin turns a white color (blanching), the injection should be stopped immediately and the area should be massaged until the skin returns to its normal color.
- Before injecting, press on the plunger of the syringe until a small drop is visible at the tip of the needle.
- ReDexis® XL must be injected into the deep dermis.

PRECAUTIONS

- ReDexis® XL should not be injected into an area that already contains another filler product as there is no available clinical data on possible reactions.
- ReDexis® XL should not be injected into an area where there is a permanent filler or implant.
- Hyaluronic acid products have a known incompatibility with quaternary ammonium salts such as benzalkonium chloride. Please ensure that ReDexis® XL never comes into contact with this substance or medical instrumentation that has come into contact with this substance.
- ReDexis® XL should never be used for breast enlargement, or for implantation into bone, tendon, ligament or muscle.
- Avoid touching the treated area for 12 hours after injection and avoid prolonged exposure to sunlight, UV, as well as extreme cold and heat.
- Until the initial swelling and redness have resolved, do not expose the treated area to intense heat (e.g. solarium and sunbathing) or extreme cold.
- If you have previously suffered from facial cold sores, there is a risk that the needle punctures could contribute to another eruption of cold sores.
- If you are using aspirin, non-steroidal anti-inflammatory medications, St. John's Wort of High doses of Vitamin E supplements prior to treatment or any similar medications be aware that these may increase bruising and bleeding at the injection site.
- The safety for use in patients under 18 years or over 65 years has not been established.
- Patients who are visibly ill, with bacterial or viral infections, influenza, or active fever should not be treated until a resolution of their symptoms.
- In order to minimize the risks of potential complications, this product should only be used by health care practitioners who have appropriate training, experience, and who are knowledgeable about the anatomy at and around the site of injection.
- Health care practitioners are encouraged to discuss all potential risks of soft tissue injection with their patients prior to treatment and ensure that patients are aware of signs and symptoms of potential complications.

WARNINGS

Confirm that the seal on the box has not been broken and sterility has not been compromised. Confirm that the product has not expired. Product is for single use only; do not re-use. If re-used, there is a risk of infection or transmission of blood born diseases.

- Introduction of product into the vasculature may lead to embolization, occlusion of the vessels, ischemia, or infarction.
 - Rare but serious adverse events associated with the intravascular injection of soft tissue fillers in the face have been reported and include temporary or permanent vision impairment, blindness, cerebral ischemia or cerebral hemorrhage, leading to stroke, skin necrosis, and damage to underlying facial structures.
 - Immediately stop the injection if a patient exhibits any of the following symptoms, including changes in vision, signs of a stroke, blanching of the skin, or unusual pain during or shortly after the procedure.
 - Patients should receive prompt medical attention and possibly evaluation by an appropriate health care practitioner specialist should an intravascular injection occur. Physicians should take extra precautions when treating patients with auto immune disorder, HIV, AIDS or who are under immuno-therapy as these patients are at higher risk of adverse events.
 - The Revanesse® family of products should not be used in areas that have high vascularity. Use in these areas such as the glabella and nose region has resulted in cases of vascular embolization and symptoms consistent with ocular vessel occlusion (i.e., blindness).
 - **NOTE:** The correct injection technique is crucial to treatment success & patient satisfaction. ReDexis® XL should only be injected by a practitioner qualified according to local laws and standards.
- The graduation on the syringe is not precise and should be used as a guide only. The amount of material to be injected is best determined by visual and tactile assessment by the user.

SHELF LIFE & STORAGE

Expiry is indicated on each individual package. Store between 2°-25° C, and protect from direct sun light and freezing.

MANUFACTURER

Prollenium Medical Technologies, Inc.
138 Industrial Parkway North, Aurora, ON
L4G 4C3, Canada

COMPOSITION

Acide hyaluronique réticulé	25mg/ml
DEAC Sephadex A25	25mg/ml
Dans un tampon phosphate salin	
[Réticulé avec de l'éther de butanediol-1,4 diglycidique (BDDE)]	

DESCRIPTION

Revanesse® Contour™ XL est un gel incolore, transparent et aqueux d'origine synthétique. Le gel est stocké dans une seringue préremplie à usage unique. Chaque boîte contient une seringue de 10 ml de Revanesse® Contour™ XL.

APPLICATIONS / INDICATIONS

Le ReDeSis® XL est un gel d'acide hyaluronique réticulé, indiqué dans le traitement des rythmes faciales moyennes à profondes et de la lipotrophie par injection dans la partie médiane du derme. La durée de l'implantation dépend de la profondeur et de la localisation de l'injection et est en moyenne de 6 à 12 mois.

EFFETS SECONDAIRES POSSIBLES

Les médecins doivent informer les patients qu'avec chaque injection de ReDeSis® XL existe une possibilité de réactions qui peuvent apparaître soit immédiatement après l'injection, soit après un certain délai. Les réactions possibles sont entre autres les suivantes:

- Un érythème fugace, une enflure, une douleur, une démangeoison, une décoloration ou une sensibilité au site de l'injection. Ces réactions peuvent durer une semaine.
- Des nodules ou des zones indurées peuvent aussi être observés au site de l'injection.
- Un résultat décevant lié à une mauvaise technique d'injection.

- Une nécrose dans la zone glabellaire, des abcès, des granulomes et une hypersensibilité ont été observés suite de ces injections de produits à base d'acide hyaluronique. Ces réactions possibles doivent être prises en compte par les médecins au cas par cas.

Des réactions dites d'hypersensibilité ont été observées dans moins d'un traitement sur 1500. Elles se sont traduites par un érythème prolongé, une enflure et une induration au niveau de la zone d'implant.

Ces réactions ont commencé peu après l'injection ou après un délai de 2 à 4 semaines et ont été décrites comme faibles ou modérées avec une durée moyenne de 2 semaines. Ces réactions sont généralement automédicatrices et disparaissent avec le temps. Il est cependant impératif que les patients développant des réactions de type hypersensible consultent leur médecin dans les plus brefs délais. Les patients aux réactions allergiques multiples doivent être exclus du traitement.

CONTRE-INDICATIONS

- Ne pas injecter le ReDeSis® XL au niveau du contour des yeux (cernes ou paupières).
 - Les femmes enceintes ou qui allaitent ne doivent pas être traitées avec le ReDeSis® XL.
 - Le ReDeSis® XL est exclusivement destiné à un usage intradermique et ne doit en aucun cas être injecté dans un vaisseau sanguin. Toute injection intraveineuse pourrait entraîner une embolie.
 - Les patients qui développent des cicatrices hypertrophiques ne doivent pas être traités avec le ReDeSis® XL.
 - Contient des traces de protéines bactériennes à Gram positif. Contre-indiqué pour les patients ayant des antécédents allergiques à ce matériel.
 - Ne jamais utiliser le ReDeSis® XL en conjonction avec un laser, une lumière pulsée intense, un gommage chimique ou des traitements de dermabrasion.
 - Les personnes âgées de moins de 18 ans ne doivent pas être traitées avec le ReDeSis® XL.
 - Les patients souffrant d'acné ou de toute autre maladie inflammatoire de la peau ne doivent pas être traités avec le ReDeSis® XL.
 - Les patients aux attentes déraisonnables ne doivent pas être traités avec le ReDeSis® XL.
 - Les patients atteints de maladies auto-immunes ou suivant une immunothérapie ne doivent pas être traités avec le ReDeSis® XL.
 - Les patients souffrant d'allergies allergiques multiples et sévères ne doivent pas être traités avec le ReDeSis® XL.
 - Les patients atteints d'une maladie de la peau grave ou chronique au niveau des sites d'injection ou dans les zones d'injections ne doivent pas être traités avec le ReDeSis® XL.
 - Les personnes souffrant de troubles de la coagulation ou suivant une anticoagulothérapie ne doivent pas être traités avec le ReDeSis® XL.
 - Les patients allergiques ou sensibles à l'acide hyaluronique ne doivent pas être traités avec le ReDeSis® XL.
- Il est impératif que les patients présentant des réactions inflammatoires indésirables pendant plus d'une semaine en fassent part à leur médecin dans les plus brefs délais. Ces affections doivent être traitées de façon appropriée (ex. : corticostéroïdes ou antibiotiques). Tout autre type de réaction indésirable être directement signalé au distributeur autorisé de la famille de produits Revanesse® ou à ProLlusion Medical Technologies Inc.

ADMINISTRATION ET POSOLOGIE

- Le ReDeSis® XL ne doit être injecté que par des, ou sous la supervision de, médecins qualifiés qui ont été formés aux techniques d'injection appropriées pour le comblement des rides faciales.
- Les patients doivent être informés, avant tout traitement, des indications concernant cette technique ainsi que de ses contre-indications et de ses effets indésirables potentiels.
- La zone à traiter doit être parfaitement désinfectée. L'injection doit se faire dans des conditions stériles uniquement.
- Injecter lentement le produit et appliquer le minimum de pression nécessaire.
- Le ReDeSis® XL ainsi que les aiguilles incluses sont destinés à un usage unique. Ne pas réutiliser. Il existe un risque d'infection ou de transmission de maladies transmissibles par le sang en cas de réutilisation.
- Le produit doit être conservé à température ambiante pendant les 30 minutes précédant l'injection.
- La quantité de ReDeSis® XL injectée dépendra de la profondeur des rides ou du niveau de correction souhaité.
- Si la peau devient blanche, l'injection doit être immédiatement interrompue et la zone de l'injection doit être

massée jusqu'à ce que la peau retrouve une couleur normale.

- Avant l'injection, faire sortir une goutte de liquide à la pointe de l'aiguille en exerçant une légère pression sur la seringue.
- Le ReDeSis® XL doit être injecté dans le derme profond.

PRÉCAUTIONS D'EMPLOI

- Le ReDeSis® XL ne doit en aucun cas être injecté dans une zone qui contient déjà un autre produit de comblement étant donné que les interactions et réactions possibles ne sont pas encore connues.
- Le ReDeSis® XL ne doit en aucun cas être injecté dans une zone où se trouve déjà un implant ou un produit de comblement définitif.
- Les produits à base d'acide hyaluronique ont une incompatibilité connue avec les sels d'ammonium quaternaires tels que le chlorure de benzalkonium. Assurez-vous que le ReDeSis® XL n'entre jamais en contact avec cette substance ou un instrument médical ayant été en contact avec cette substance.
- Le ReDeSis® XL ne doit jamais être utilisé pour une augmentation mammaire ou pour une implantation dans les os, tendons, ligaments ou muscles.
- Éviter tout contact avec la zone traitée pendant les 12 heures qui suivent l'injection. Éviter toute exposition prolongée au soleil, aux UV et aux températures extrêmes, chaudes ou froides.
- La zone traitée ne doit pas être exposée à une chaleur intense (vérandas, bain de soleil, etc.) ou à un froid intense jusqu'à ce que l'enflure ou les rougeurs initiales aient disparu.
- Si vous avez déjà souffert d'herpès labial, sachez qu'il existe un risque que les perforations de l'aiguille provoquent une nouvelle éruption d'herpès labial.
- Si, avant le traitement, vous avez utilisé de l'aspirine, des anti-inflammatoires non-stéroïdiens, du millepertuis, de la vitamine E à forte dose ou des médicaments similaires, sachez que cela peut accroître les risques d'hématomes et de saignements au niveau de la zone d'injection.
- Afin de minimiser les risques de complications potentielles, ce produit doit être utilisé uniquement par des professionnels de la santé ayant une formation appropriée, suffisamment d'expérience et connaissant bien l'anatomie de la zone d'injection.
- Les professionnels de la santé sont invités à discuter de tous les risques potentiels de l'injection des tissus mous avec leurs patients avant le traitement et s'assurer que les patients sont conscients des signes et symptômes de complications potentielles.

MISES EN GARDE

- Assurez-vous que le sceau de l'emballage est bien intact et que la stérilité du produit n'a pas été compromise. Vérifiez la date d'expiration du produit. Ce produit est destiné à un usage unique; ne pas le réutiliser. Il existe un risque d'infection ou de transmission de maladies transmissibles par le sang en cas de réutilisation.
 - L'introduction du produit dans le système vasculaire peut entraîner une embolisation, l'occlusion des vaisseaux, une ischémie ou un infarctus.
 - Des effets indésirables rares mais graves associés à l'injection intravasculaire de produits de comblement des tissus mous dans le visage ont été rapportés et comprennent une déficience visuelle temporaire ou permanente, la cécité, l'ischémie cérébrale ou une hémorragie cérébrale, conduisant à un accident vasculaire cérébral, une nécrose de la peau, et des dommages aux structures faciales sous-jacentes.
 - Cesser immédiatement l'injection si un patient présente l'un des symptômes suivants : changements dans la vision, signes d'accident vasculaire cérébral, blanchissement de la peau, ou douleur inhabituelle pendant ou peu après la procédure.
 - Les patients doivent recevoir des soins médicaux rapides et peut-être l'évaluation par un professionnel de la santé approprié en cas d'injection intramusculaire.
- REMARQUES :** Une technique d'injection appropriée est essentielle au succès du traitement et à la satisfaction des patients. Le ReDeSis® XL doit être injecté uniquement par un praticien qualifié, conformément aux lois et normes en vigueur.

La graduation sur la seringue n'est pas précise et doit servir de repère uniquement. La quantité à injecter sera déterminée par l'utilisateur en fonction de ses observations visuelles et tactiles de la zone à traiter.

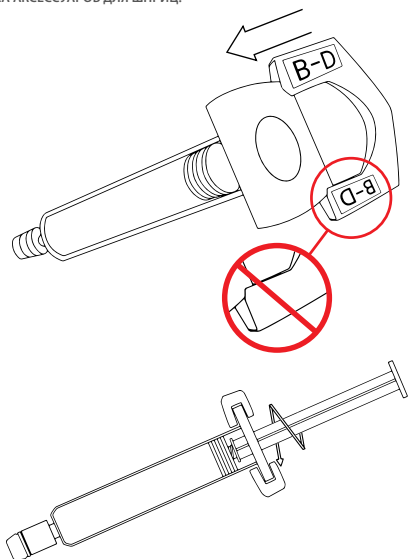
DURÉE ET CONDITIONS DE CONSERVATION

Une date d'expiration est indiquée sur chaque boîte individuelle. Conserver entre 2 et 25 °C. Protéger du gel et des rayons directs du soleil.

■ FABRICANT

ProLlusion Medical Technologies, Inc.
138 Industrial Parkway North, Aurora, ON
L4G 4C3, Canada

ASSEMBLY OF ACCESSORIES TO SYRINGE:
MONTAGE VON ZUBEHÖR FÜR SPRITZE:
ASSEMBLAGE DES ACCESSOIRES À LA SERINGUE:
MONTAGGIO DEGLI ACCESSORI ALLA SIRINGA:
ASAMBLEA DE ACCESORIOS A LA JERINGA:
MONTAGEM DOS ACESSÓRIOS À SERINGA:
СБОРКА АКССУАРОВ ДЛЯ ШПРИЦ:



PROLLENIUM[®]
MEDICAL TECHNOLOGIES INC

T: 1.866.353.3015 | F: 1.866.876.6716
T: 905.508.1469 (local) | F: 905.508.6716 (local)
E: info@prollenium.com | www.prollenium.com

PN13604 REV00